

Línea de Cocción Modular 700XP Fry Top Eléctrico 400mm Placa ranurada de cromo cepillado

ARTÍCULO # _____

MODELO # _____

NOMBRE # _____

SIS # _____

AIA # _____

**371332**
(E7IILDAOMCA)

Fry top Eléctrico con placa de cromo cepillado ranurada, inclinada, control termostático, raspador incluido

Descripción

Artículo No. _____

- Superficie de cocción de cromo cepillado ranurada. - Para instalaciones de base abierta o soportes de puente. - Rango de temperatura de 120°C a 280°C. - Cajón extraíble debajo de la superficie de cocción para la recolección de grasas. - Paneles exteriores en acero inoxidable con acabado Scotch Brite. - Encimera de una pieza prensada en acero inoxidable de 1,5 mm de espesor. - Bordes laterales en ángulo recto para permitir una unión empotrada entre las unidades.

Características técnicas

- La unidad se puede montar sobre bases armario abiertas, soportes a puente o cocina suspendida.
- En la superficie de cocción hay un gran orificio de descarga para facilitar el drenaje del exceso de aceite y grasas hacia el cajón recolector de 1lt.
- Recipiente grande para la recolección de grasas disponible como accesorio para instalar bajo los elementos top sobre la base armario.
- Termostato de seguridad para controlar el calor.
- Alzatina en acero inoxidable que cubre la parte trasera y los laterales de la superficie de cocción. La alzatina se puede quitar fácilmente para su limpieza y se puede lavar en el lavavajillas.
- Protección contra el agua IPX 4.
- Banda frontal para cocción a fuego lento y mantenimiento
- Rango de temperatura entre 120°C y 180°C.
- Elementos de calentamiento montados bajo la superficie de cocción.
- La superficie de acero recubierta en cromo es extremadamente resistente a los arañazos al tiempo que facilita las operaciones de limpieza al final de su uso.
- Raspador para placa ranurada incluido de serie.
- Adecuado para la instalación en el mostrador.

Construcción

- Todos los paneles exteriores son en acero inoxidable con acabado Scotch Brite.
- Plano de trabajo en acero inoxidable en una sola pieza prensada de 1,5 mm de espesor.
- Los bordes laterales de la máquina son en ángulo recto para una unión perfecta entre unidades, eliminando huecos y posibles infiltraciones de suciedad.
- Superficie de cocción de acero recubierto de 12 mm de espesor para obtener resultados óptimos de cocción y facilidad de uso.
- Superficie de cocción completamente ranurada.

Aprobación: _____

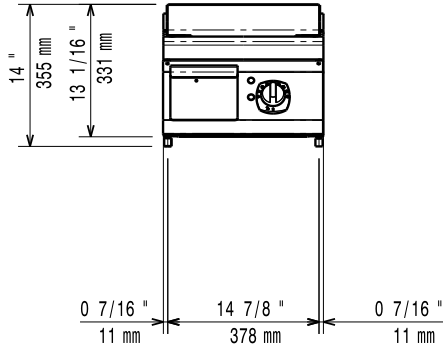
accesorios incluidos

- 1 de Rascador para frytop ranurado - PNC 206420
incluye cuchillas para superficies lisas y
ranuradas

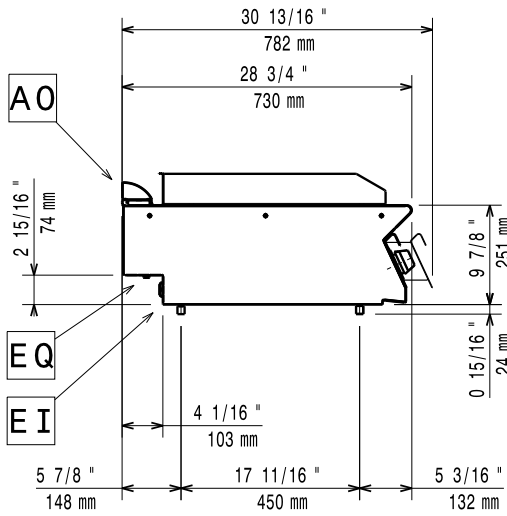
accesorios opcionales

- Kit de sellado de juntas PNC 206086
- Soporte para sistema a puente 800 mm PNC 206137
- Soporte para sistema a puente 1000 mm PNC 206138
- Soporte para sistema a puente 1200 mm PNC 206139
- Soporte para sistema a puente 1400 mm PNC 206140
- Soporte para sistema a puente 1600 mm PNC 206141
- Soporte para sistema a puente 400 mm PNC 206154
- Alzatina de humos 400mm PNC 206303
- Pasamanos laterales, derecho e izquierdo PNC 206307
- PASAMANO TRASERO 800MM - MARINE PNC 206308
- Kit recolector de grasas/aceites para frytops PNC 206346
- Chimenea de rejilla, 400mm (700XP/900XP) PNC 206400
- Rascador para frytop ranurado - incluye cuchillas para superficies lisas y ranuradas PNC 206420
- Campana para Fry Top PNC 206455
- Pasamanos frontal 400 mm PNC 216046
- Pasamanos frontal 800 mm PNC 216047
- Pasamanos frontal 1200 mm PNC 216049
- Pasamanos frontal 1600 mm PNC 216050
- Apoyaplatos 400mm PNC 216185
- Apoyaplatos 800mm PNC 216186
- 2 paneles cobertura lateral para elementos top PNC 216277

Alzado

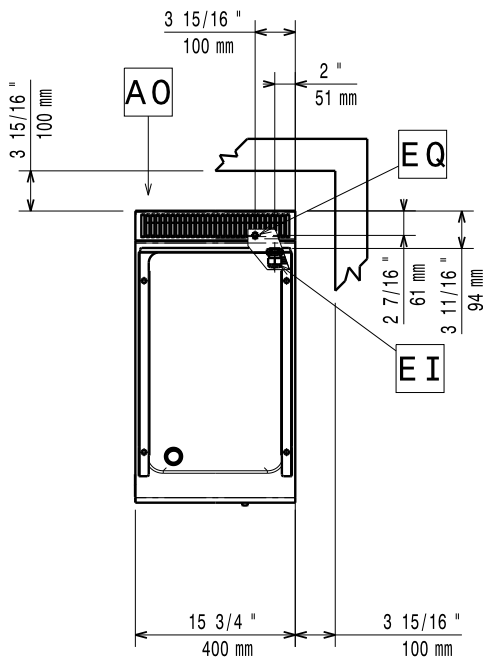


Lateral



EI = Conexión eléctrica (energía)
 EQ = Tornillo equipotencial

Planta



Eléctrico

| | | |
|--------------------------|----------------------|---------------------|
| Suministro de voltaje | 371332 (E7IILDAOMCA) | 400 V/3 ph/50/60 Hz |
| Potencia eléctrica max.: | | 4.2 kW |
| Total watos | | 4.2 kW |
| Predispuesto para: | | 380-400V 3- 50/60Hz |
| | | 3.8-4.2kW |

Info

| | |
|------------------------------------|--------------------|
| Ancho de la superficie de cocción: | 330 mm |
| Fondo de la superficie de cocción | 540 mm |
| Temperatura de funcionamiento MÍN: | 120 °C |
| Temperatura de funcionamiento MÁX: | 280 °C |
| Dimensiones externas, ancho | 400 mm |
| Dimensiones externas, fondo | 730 mm |
| Dimensiones externas, alto | 250 mm |
| Peso neto | 40 kg |
| Peso del paquete | 39 kg |
| Alto del paquete: | 530 mm |
| Ancho del paquete: | 460 mm |
| Fondo del paquete: | 820 mm |
| Volumen del paquete | 0.2 m ³ |

If appliance is set up or next to or against temperature sensitive furniture or similar, a safety gap of approximately 150 mm should be maintained or some form of heat insulation fitted.